



FPU-18

FPU-22

Pulverizador

Para portadoras de 18 a 35 toneladas



Pulverizador

Para portadoras de 18 a 35 toneladas

Aplicaciones:

Famosos por su rendimiento, los quebrantadores se emplean en:

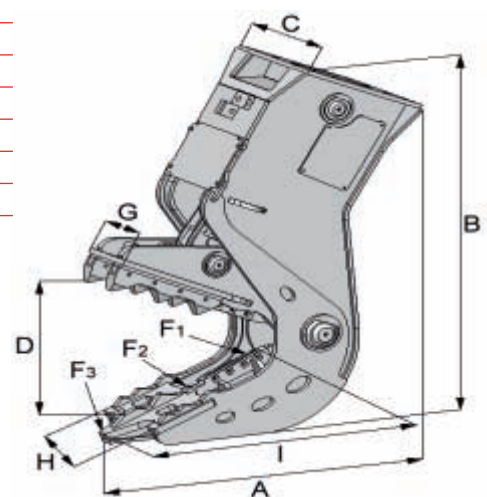
- ▶ Trabajos de demolición primaria como postes eléctricos, revestimiento de suelos, muros urbanos...
- ▶ Trabajos de demolición secundaria: separación o reducción del material a escombros para facilitar la carga y el transporte
- ▶ Reciclado: separación de varillas de refuerzo del hormigón

Ventajas:

- ▶ Gran fuerza en el agarre
- ▶ Amplia apertura de las quijadas, con una anchura de 90,3 a 101,7 cm
- ▶ Mayor durabilidad gracias a una estructura compuesta en su totalidad por Hardox 400
- ▶ Facilidad de mantenimiento mediante dientes removibles e intercambiables así como con tuberías y cilindros bien protegidos
- ▶ Cuchillas para cortar varillas de refuerzo
- ▶ Válvula de velocidad que permite ciclos de trabajo más cortos
- ▶ Contribuye a reducir costos adicionales, como los de transporte, almacenamiento o permisos especiales



MODELO		FPU-18	FPU-22
A	mm	1650	1765
B	mm	2180	2313
C	mm	650	650
D	mm	903	1017
F1	t	235	270
F2	t	120	137
F3	t	72	94
G	mm	290	350
H	mm	480	530
I	mm	900	990
Caudal de apertura/cierre	l/min	180/230	250/300
Presión de apertura/cierre	bares	350	350
Peso	kg	2040	2575
Peso de excavadora	t	18/28	22/35
Diámetro de varillas de refuerzo	mm	40	40



Ningún contenido del presente folleto debe entenderse como promesa, garantía o representación, ya sea explícita o implícita, de los productos descritos en su interior. Cualquiera de estas garantías o cualquier otro término o condición de venta de los productos deben estar en consonancia con los términos y condiciones estándar de venta para tales productos de Ingersoll Rand, que están disponibles a petición. Las especificaciones y las máquinas pueden ser modificadas en cualquier momento sin previo aviso.

IR Ingersoll Rand
Construction Technologies

Montabert SAS

203, route de Grenoble

69800 St Priest, France

Tel. +33-(0)4 72 22 97 97 Fax. +33-(0)4 72 22 97 56

montabert_marketing@eu.irco.com

www.montabert.com